

FERTILISATION STARTER MICRO-GRANULEE

Easy Start® TE-Max BS

L'apport d'engrais microgranulé de la gamme Easy Start® BS permet de favoriser le démarrage de vos cultures.

Les microgranulés de haute qualité sont associés au microorganisme bénéfique E4CDX2 qui stimule la croissance racinaire et favorise la biodisponibilité du phosphore.

Easy Start® TE-Max BS s'applique au moment du semis via le microgranulateur qui équipe votre semoir

FICHE RÉGLAGE

Microgranulateur



- Haute qualité de granulation
- Bonne résistance à l'écrasement
- Granulométrie homogène
- Pas de poussière
- Densité : 0,85

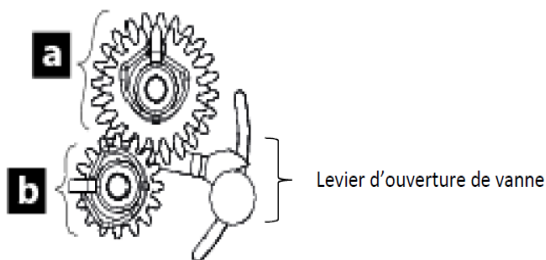


Engrais NP 11.48.0 contenant du manganèse (Mn), du zinc (Zn) et avec préparation microbienne à base de *bacillus amyloliquefaciens*.



Réglages KUHN

Semoirs de précision **PLANTER** et **MAXIMA**



MICROGRANULATEUR TYPE INSECTICIDE

Le microgranulateur type insecticide ou anti limace est muni d'un doseur à 1 rangée de cannelures, ce qui lui procure un « bas débit »



Pour les réglages, privilégier l'augmentation de la vitesse et la fermeture de la vanne.

Dose (kg/ha)	Inter rang 75 cm			Inter rang 80 cm		
	A	B	Ouv.	A	B	Ouv.
20	A : 36	B : 12	Ouv.7	A : 36	B : 12	Ouv.8
25	A : 36	B : 12	Ouv.9,5	A : 36	B : 12	Ouv.10
Dose max. :	29,2 kg/ha A : 36; B : 12 ; ouv. 11			27,3 kg/ha A : 36; B : 12 ; ouv. 11		

MICROGRANULATEUR TYPE HERBICIDE

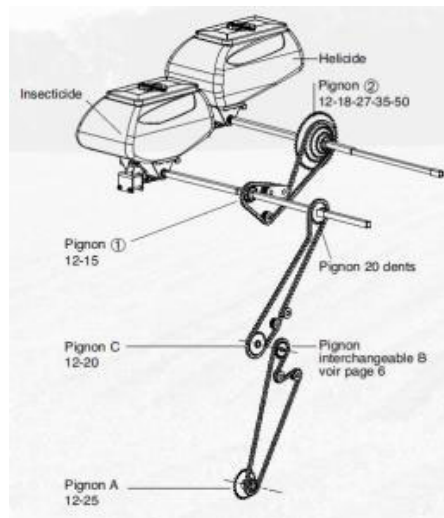
Le microgranulateur type herbicide est muni d'un doseur à 2 rangées de cannelures, ce qui lui procure un « haut débit »

Dose (kg/ha)	Inter rang 75 cm			Inter rang 80 cm		
	A	B	Ouv.	A	B	Ouv.
20	A : 20	B : 16	Ouv.6,5	A : 20	B : 16	Ouv.7
25	A : 24	B : 12	Ouv.4,5	A : 24	B : 12	Ouv.5,5
30	A : 24	B : 12	Ouv. 6,5	A : 36	B : 12	Ouv. 3



Réglages MONOSEM

Semoirs de précision **MICROSEM**



MICROGRANULATEUR TYPE INSECTICIDE

Dose (kg/ha)	Inter rang 75 cm		
	A	B	C
20	A : 25	B : 12	C : 20
25	A : 25	B : 10	C : 20
30*	A : 25	B : 12	C : 20

* Montage du pignon D standard en 20, pour 30 kg/ha passer en 15 (15 en option, ref 9640)

Option : entraînement par variateur MicroDrive

Vis	Inter rang 75 cm	
	Dose (kg/ha)	Repère
Insecticide	20	9,7
	Maximum : 21	10



QR codes : logiciel de réglage des semoirs Monosem

Les réglages indiqués sur ce document ne sont qu'indicatifs. Un contrôle à la mise en route reste obligatoire. N'hésitez pas à contacter notre équipe régionale pour plus d'informations sur les réglages. **Optimisez votre débit et gagnez en précision en vérifiant également la dose réelle d'application et l'état de votre équipement. Pour plus d'infos, consultez notre fiche de conseils.**